

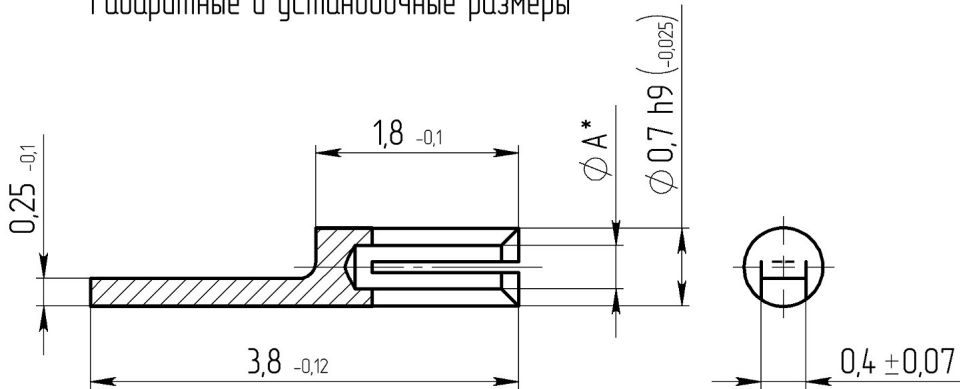


-0,39-3,8-

.750740.001

Габаритные и установочные размеры

Внешний вид



\* Размер A обеспечивает усилие расчленения с токоыводом микрополоскового перехода не менее 0,020 кгс, не более 0,100 кгс.

		0,39
		3,8
		1. 3. - (99,5-99,9)3
		0,0055
	( )	335
		0,06
	, %	10
	, %	30
		5000
		25
	, °C	-60 +155